

8444 Protectorriegel DRS

Türzusatzsicherungen

Querriegel- und Garagentorschlösser

Mit Sperrbügel



Das Aufhebeln von Türen auf der Schloss-, oder Bandseite ist eine der häufigsten Einbruchmethoden. Wichtigen - und vielfach unterschätzten - Zusatzschutz für Türen bieten insbesondere die IKON Querriegel und Stangenverschlüsse. Sie sichern wirksam die Haus- oder Wohnungstür sowie Kellertüren oder Garagentore und runden das IKON Sortiment an Zusatzschlössern optimal ab.

Anwendungsgebiet

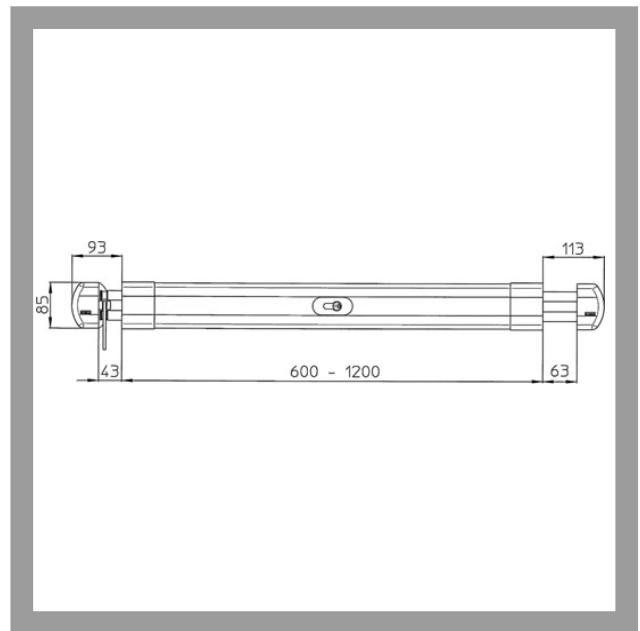
Sicherheit über die gesamte Türbreite bietet dieser IKON Protectorriegel DRS. Der IKON Protectorriegel wird im Allgemeinen an Wohnungseingangs- oder Hauseingangstüren als Zusatzsicherung neben Einsteckschlösser, Schließzylinder und Schutzbeschlag angebracht. Der Protectorriegel DRS ist schnell zu montieren und kann auf alle gängigen Türbreiten angepasst werden. Unterschiedliche Türblattbreiten werden durch einen eingebauten Einstellmechanismus ausgeglichen. Zusätzliche vertikale Verriegelungen können optional kombiniert werden. Der IKON Protectorriegel ist für Profil-Schließzylinder vorgerichtet, somit kann die gleiche Schließung wie zum Bsp. am Hauptschloss der Tür eingebaut werden.


ASSA ABLOY

ASSA ABLOY, the global leader
in door opening solutions

8444 Protectorriegel DRS

Mit Sperrbügel



Produktbeschreibung

- Bietet optimalen Schutz gegen Aufbrechen und Aufhebeln der Tür auf Band- und Schlossseite
- Mit Sperrbügelssystem für Sicherheit auch bei Türöffnung zum Kontrollblick
- Patentierte Dual-Riegelsystem (DRS) - Mit zwei ausschließenden Riegelbolzen je Seite für doppelte Sicherheit
- Geeignet für Türbreiten von 600 bis 1200mm
- Massive Riegelbolzen aus gehärtetem Stahl
- Riegelausschluss 80mm
- Erschwerter Werkzeugangriff durch frei drehbare Riegelbolzen
- 3- Punktverankerung der Schließkästen mit massiven Mauerankern
- Standard Färbung weiß (FB=WS)
- Weitere Färbungen braun (FB=BN), silberfarben (FB=SGR)
- VdS Anerkennung nur in Verbindung mit Schutzrosette und einem VdS-A anerkannten Profilzylinder
- Durch eine einfache Umstellung der Schließrichtung, kann die gleiche Schließrichtung des Hauptschlusses erreicht werden und ist DIN links und rechts verwendbar
- Material: Stahl

Passendes Zubehör

- Schutzrosette mit Zylinderabdeckung S464
- Schutzrosette mit Zylinderabdeckung 9M28,TEIL=SCHUTZROS
- Sperrbügel- Schließkasten 8450
- Mauerschließblech 8451
- Montageset DRS 8442

Passende ASSA ABLOY Produkte

- Doppelzylinder .531
- Knäufzylinder .534,KNF=2
- Türspion 201 MC 9M35

Lieferumfang

- 1 Protectorriegel mit Sperrbügel und Montagematerial (ohne Schutzrosette 4000R 9M28,TEIL=SCHUTZROS)

ZIKON
ASSA ABLOY

Dieses Produkt gibt es in weisser, brauner und silberner Farbe.

Überzeugt? Dann rufen Sie uns einfach an und wir vereinbaren einen Termin für Einbau Ihres Querriegels.

Sie erreichen uns 24 Stunden am Tag kostenlos unter 0800 11 88 247.

Sollten noch Fragen bestehen, beantworten wir Ihnen diese gerne!

Dazu können Sie uns entweder anrufen oder unser Kontaktformular benutzen. Dieses finden Sie hier:

koeln-schluesseldienst.net/kontakt

Wir freuen uns von Ihnen zu hören!



ASSA ABLOY
Sicherheitstechnik GmbH
Goerzallee 299
14167 Berlin
berlin@assaabloy.de
Tel. +4930 8106-0
Fax +4930 8106-26 00
www.assaabloy.de

ASSA ABLOY, the global leader
in door opening solutions